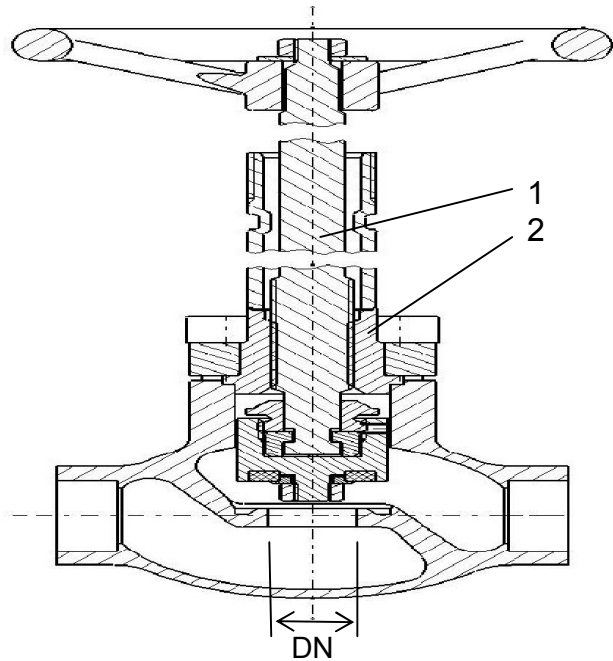


Noblex[®] - Spindel (1) (Edelstahl)

Noblex[®] - Gewindebuchse (2) (Edelstahl)



Tiefsttemperatur-Armaturenteile

für Einsätze in der Kryogentechnik bei Temperaturen bis - 270°C

Technische Daten:

-Trockenlaufende Verschraubung	Noblex [®] Spindel – Buchsen - Paarung
-Druck:	50 bar
-Lastwechselgrenze, min.:	2000 LW
-Temperatureinsatzbereiche:	+350°C bis -270°C (bzw. 343K bis 4 K)
-Betriebsdrücke:	bis 50 bar
-Gewindeform:	rund
-Material für primäre Bereiche:	austenitischer Edelstahl (1.4401,1.4301, etc)
-Einsatzmedien:	verflüssigte Druckgase und Edelgase (z.B. Wasserstoff, Helium, Sauerstoff, Stickstoff, Argon, Krypton, Kohlendioxid, Kohlenmonoxid, etc.)

Vorteile

- Hohe Bruchbeständigkeit
- Schmierfreier Betrieb bei Temperaturen bis - 270°C
- Hohe mechanische Verschleißfestigkeit
- Chemische Beständigkeit in verflüssigten Gasen, auch bei Temperaturwechsel
- Hohe Belastbarkeit
- Erhöhte Ermüdungsgrenze/niedriger Ermüdungsverschleiß

Einsatzgebiete:

- Kryogentechnik, allgemein darunter
 - Armaturen und chemische Apparate
 - Anlagenteile für Reinstgas- und Flüssiggasversorgung
 - Chipherstellung
 - Wasserstoffmotorenteile (Wasserstoffantriebe)

Noblex® - Spindel und Gewindebuchse



Materialeigenschaften:

-Werkstoff:	austenitischer Edelstahl 1.4401 (X5CrNiMo17 12 2)
-Oberflächenhärte:	1200 HV _{0,05} (ca.73 HRC)
-Korrosionsbeständigkeit:	pH-Wert ≥ 1,0
-Härtetiefe:	40 µm
-Beanspruchung durch Wechselbelastungen	600 MPa (Anzahl von Wechselspiele 10 ⁷)